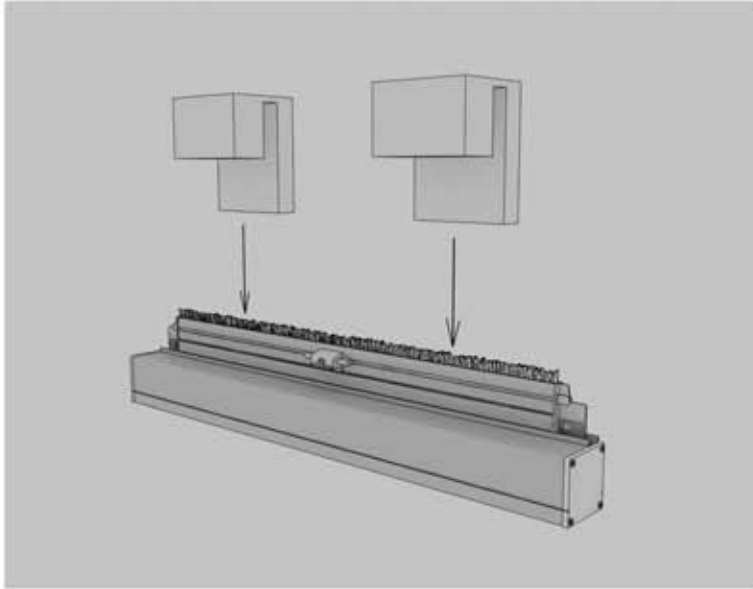
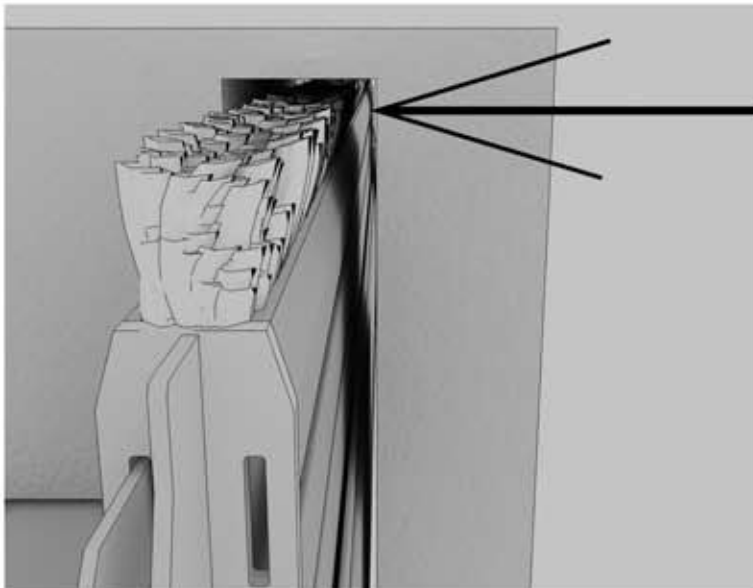
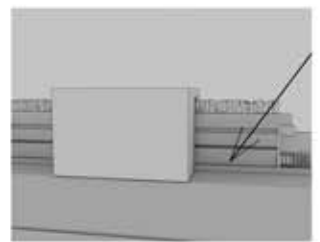
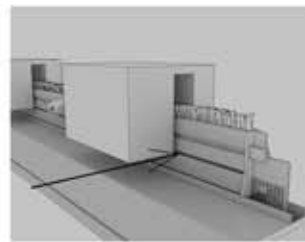


IMBALLO ZANZARIERE



Apposizione di due cavallotti preformati in polistirolo, in appoggio e battuta sul corpo zanzariera.



Spazio utile a preservare la “spazzolina” superiore.



Bloccaggio della calotta superiore in posizione eretta

POSSIBILITA' DI IMPILAMENTO



CONFIGURAZIONE DI IMPILAMENTO VERTICALE E ORIZZONTALE

