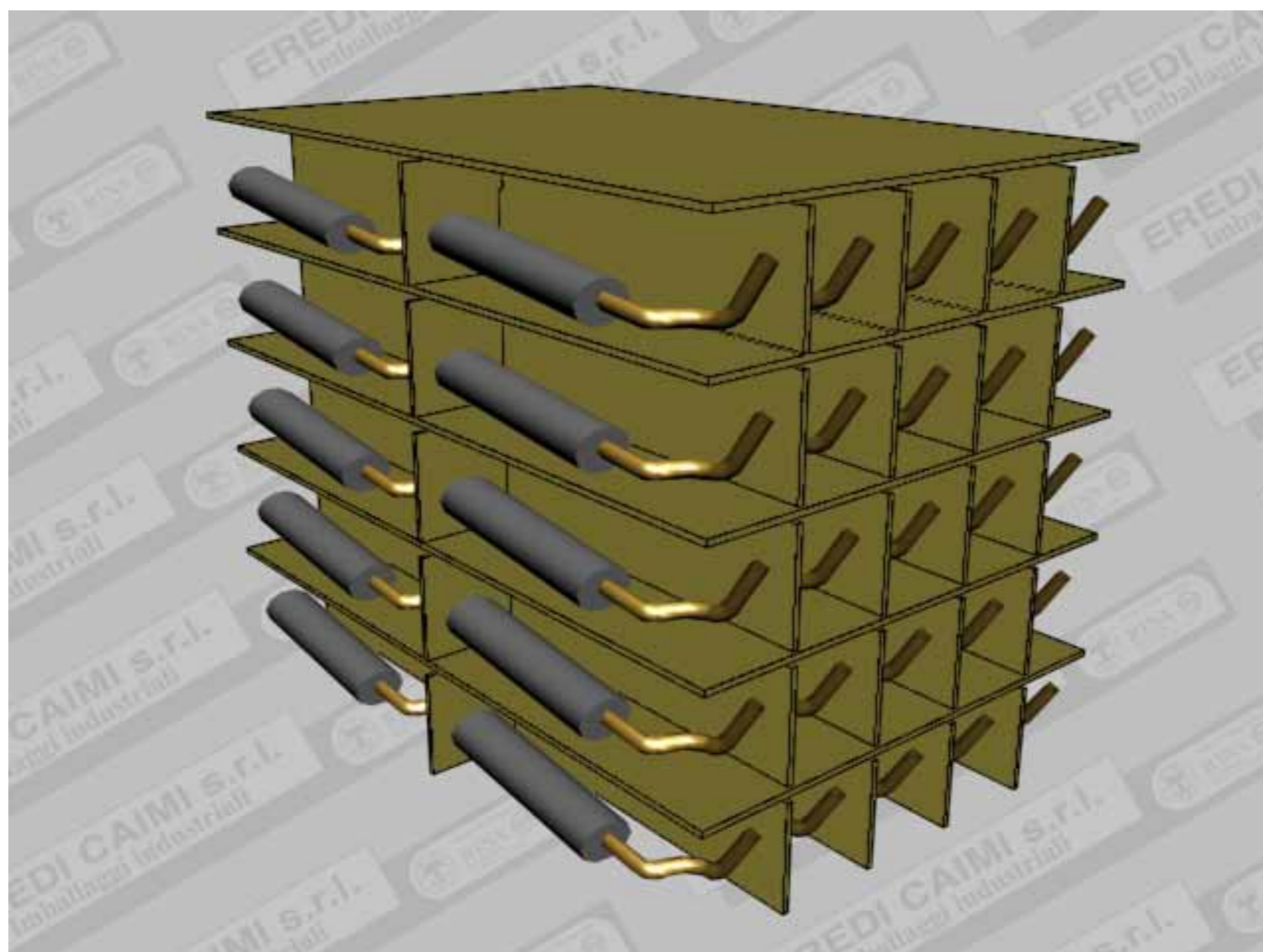
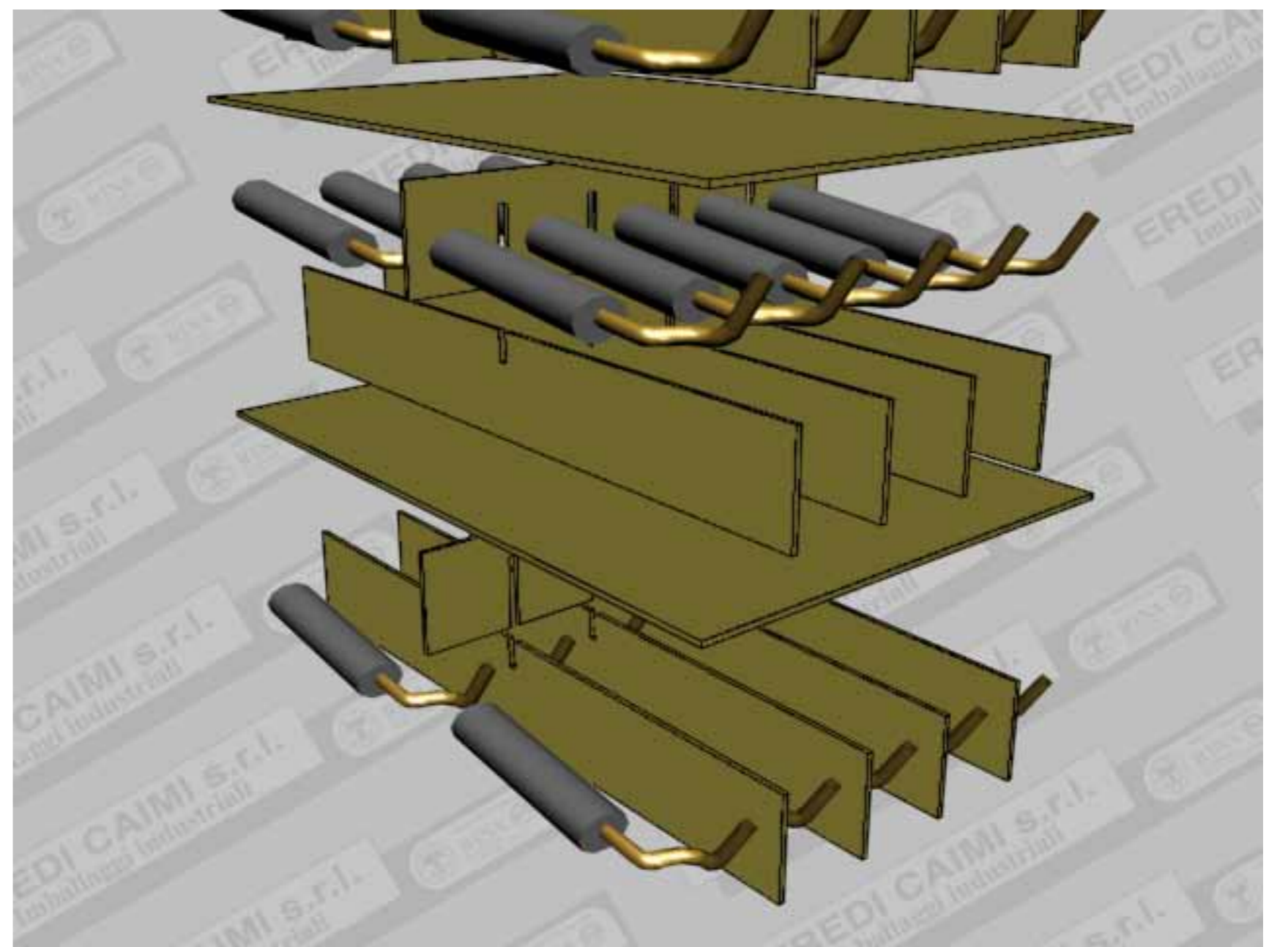
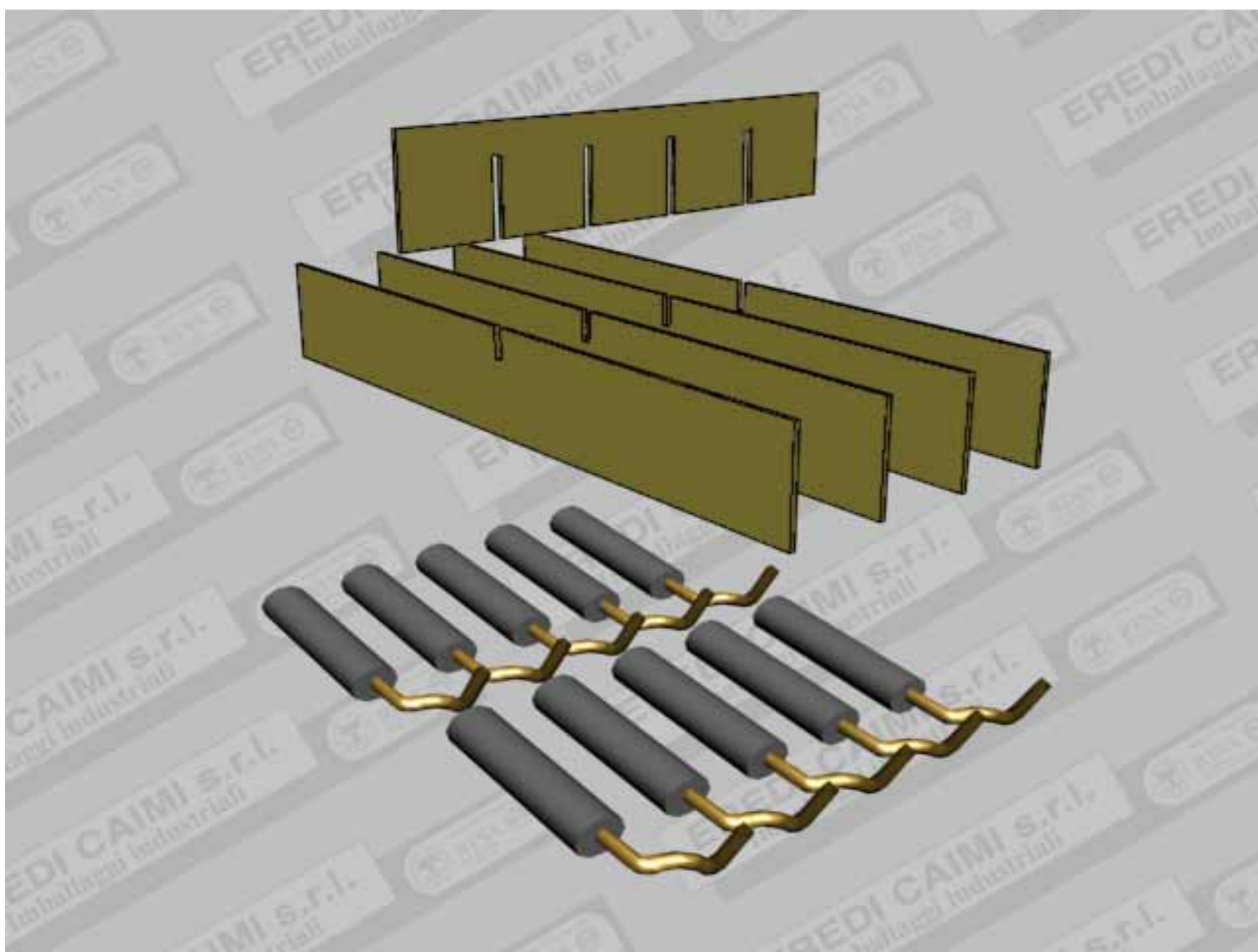


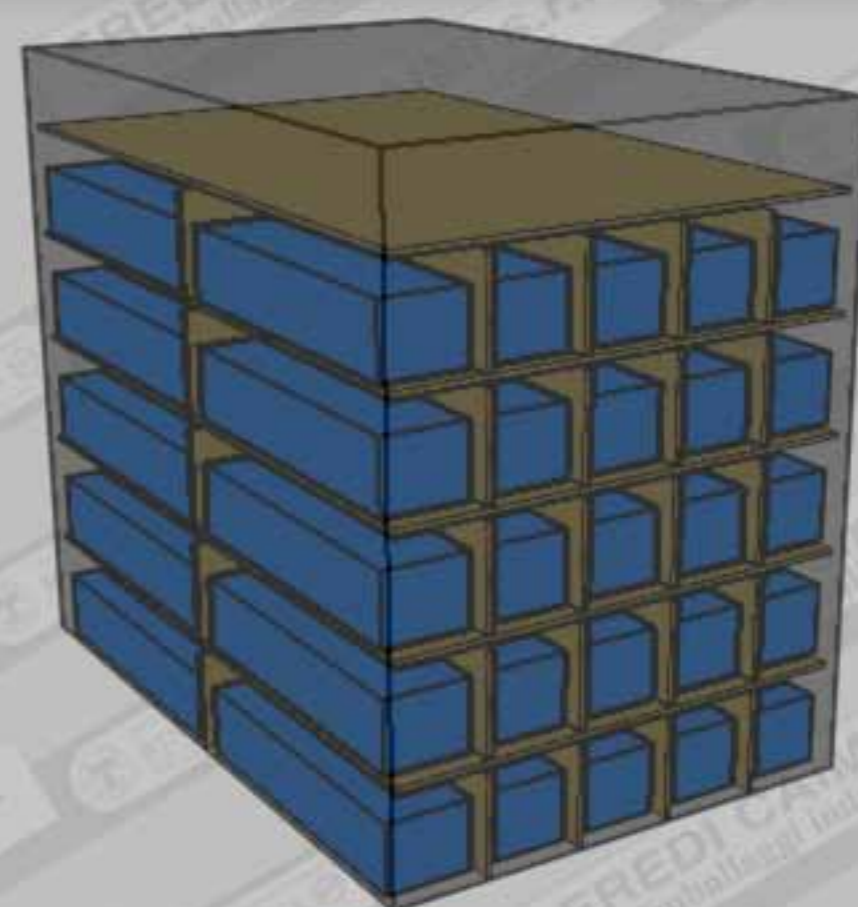
SISTEMA DIVISORI A PETTINE



IMBALLI SINGOLI COMPONENTI

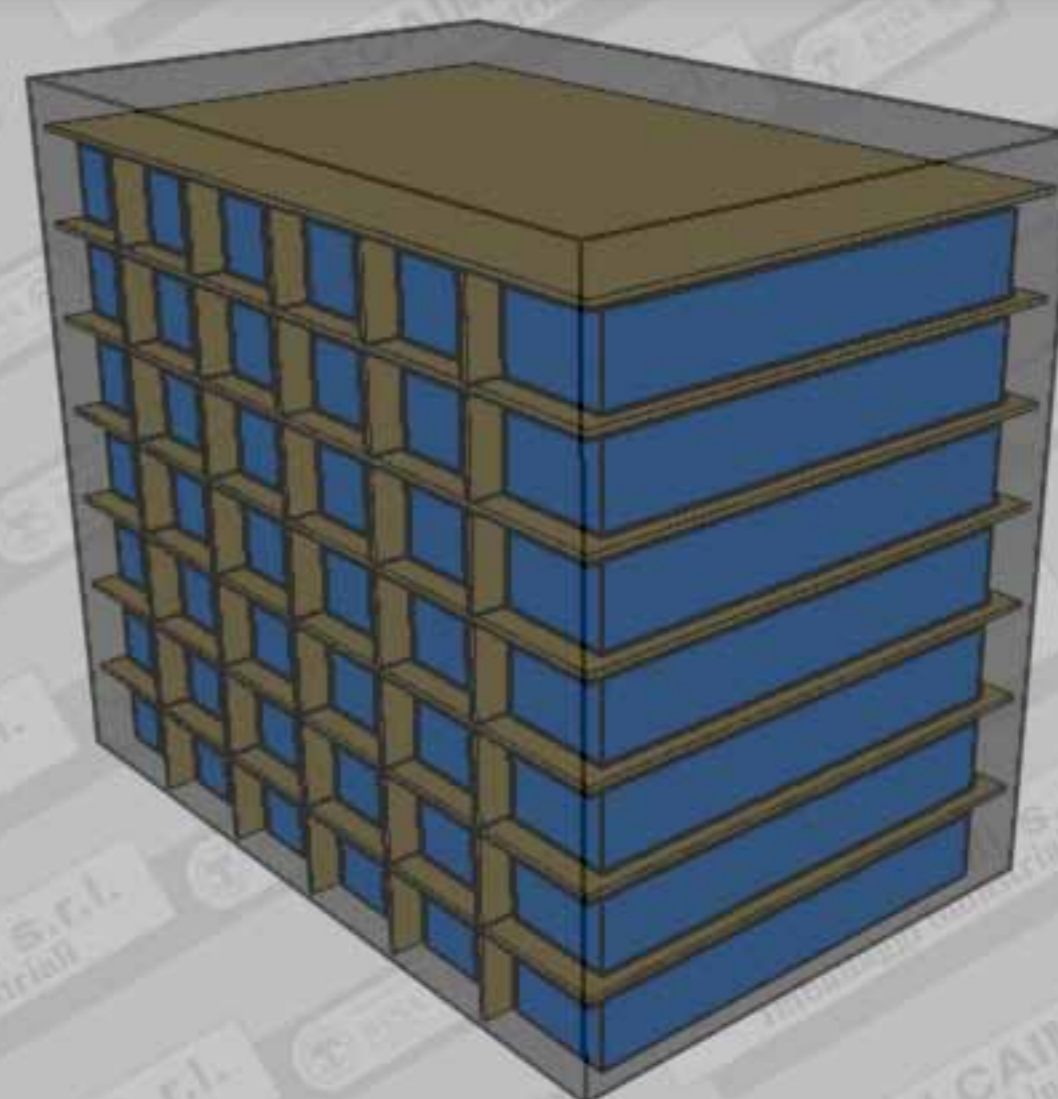
Ingombro pezzo: 510 x 135 x 110 mm
N. componenti per scatola: 50

Scatola 1140 x 760 x 1000 mm
Ottimizzata per Container



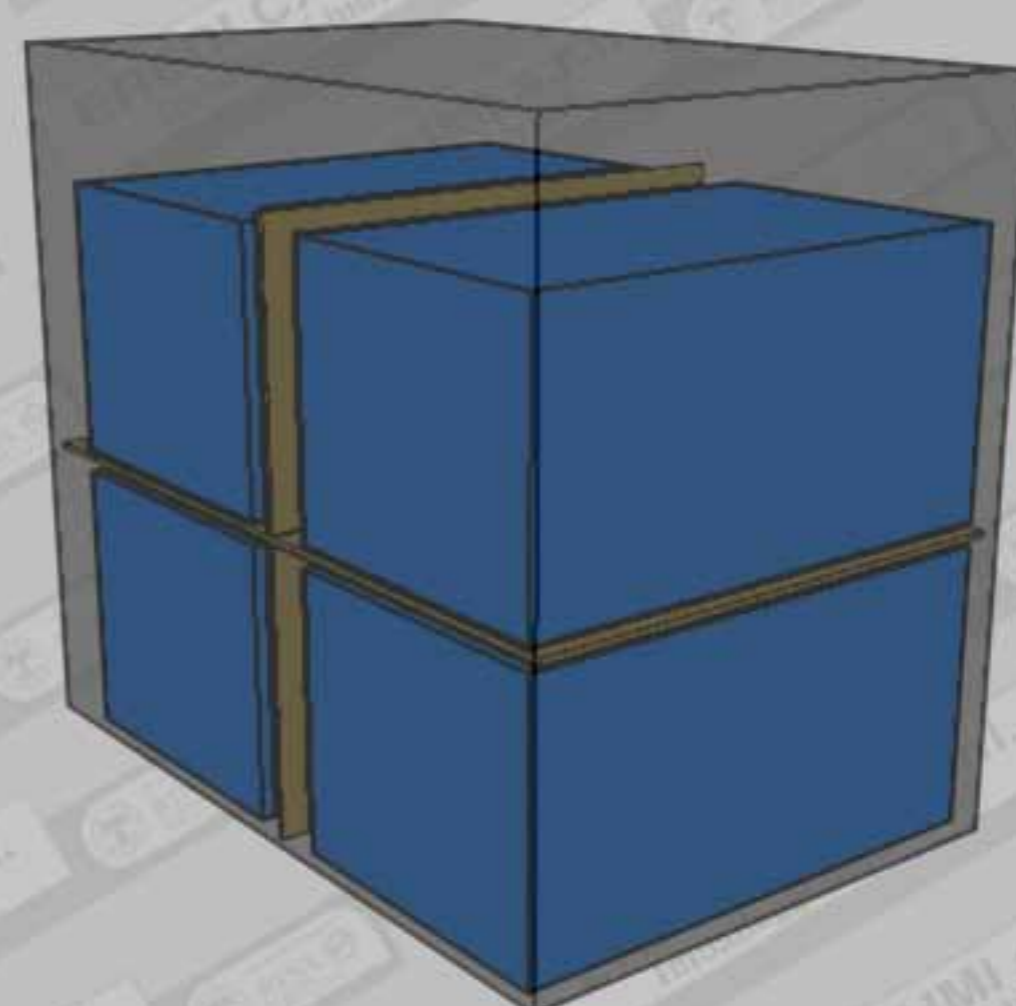
Ingombro pezzo: 650 x 160 x 110 mm
N. componenti per scatola: 42

Scatola 1140 x 760 x 1000 mm
Ottimizzata per Container



Ingombro pezzo: 730 x 390 x 450 mm
N. componenti per scatola: 4

Scatola 1140 x 760 x 1000 mm
Ottimizzata per Container



CONTAINER 5900 x 2330 x 2390 mm

