

## **INDICE**

**1.- DATI PER LO STUDIO.**

**2.- PROGETTAZIONE ALVEOLI CELLULOSA MODELLO BB-500  
(CONFRONTO PROTEZIONE CARTONE CON VERSIONE DIE-cellulosa)**

**3.- PROGETTAZIONE ALVEOLI CELLULOSA modelli secondari**

## 1.- DATI PER LO STUDIO

Ricezione da parte del cliente dei files 3d del modello oggetto di prototipazione



BB-500



Ricevuta documentazione ventilatori secondari in formato 3D e un campione fisico del ventilatore.  
Per l'imballaggio le dimensioni interne sono: 635 mm. x 237 mm. x 324 millimetri.

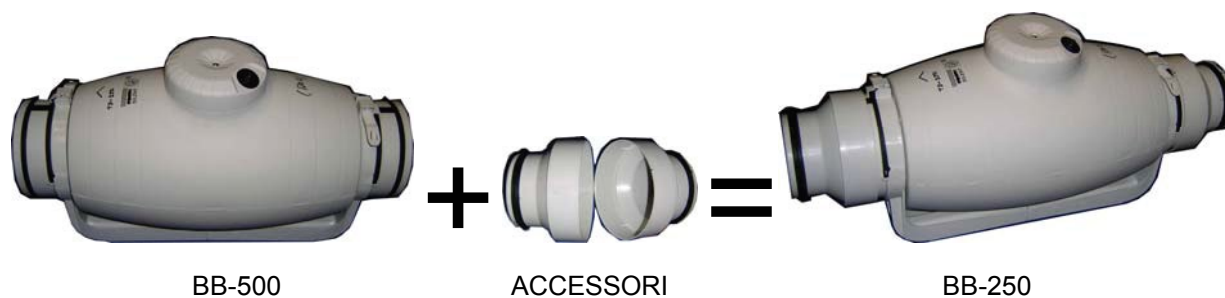


BB-500



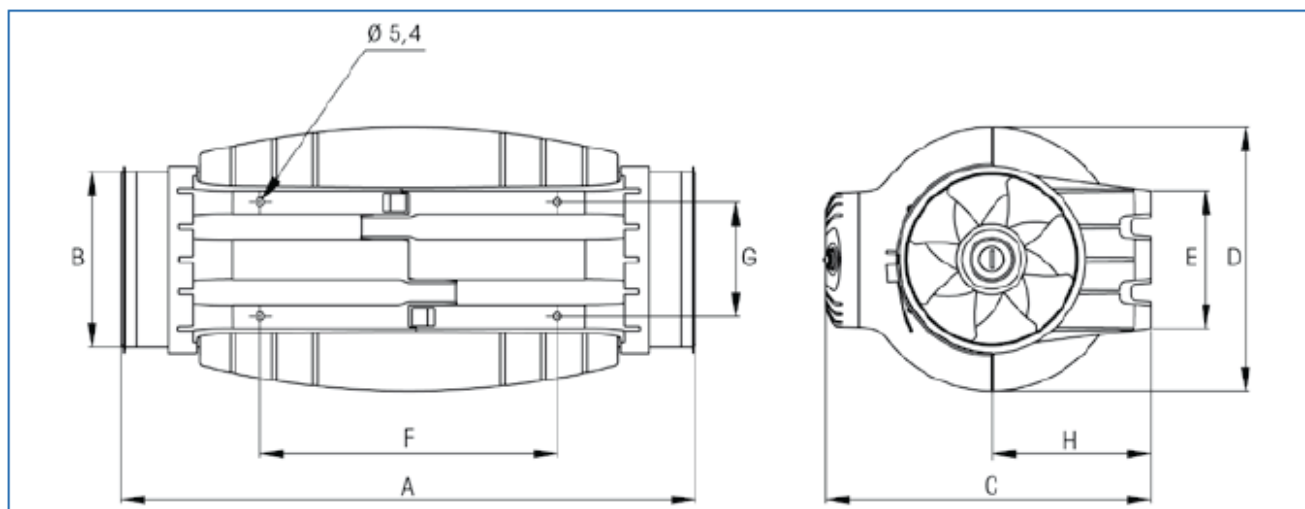
BB-250

Un bb-500 più gli accessori diventa il campione fisico BB-250.



Si dovrà progettare una protezione in polpa, per confezionare entrambi i ventilatori nella stessa scatola.

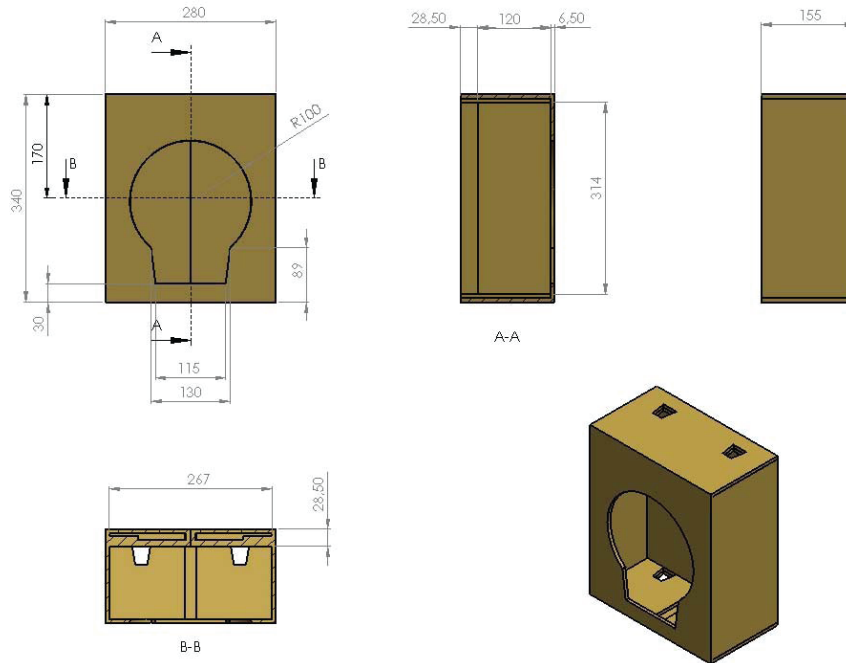
### Dimensioni generali dei ventilatori



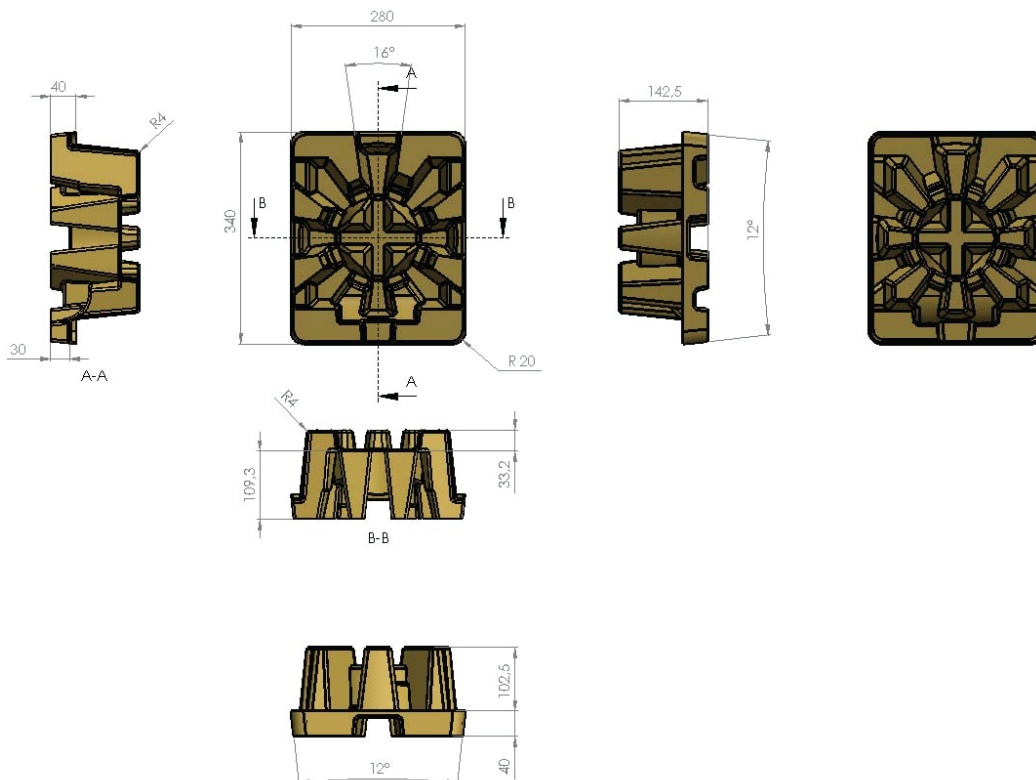
	A	B Ø	C	D Ø	E	F	G	H
	575	97	262	204	100	260	83	121
	462	123	262	204	100	260	83	121
	484	147	274	221	116	260	96	134
	568	198	327	264	145	340	129	164
	568	198	327	264	145	340	129	164

\* Se suministra una junta de goma adicional para instalaciones en conductos de 160 mm.

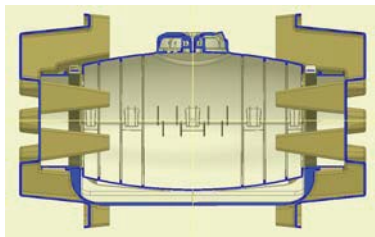
## 2.- PROGETTAZIONE ALVEOLI CELLULOSA MODELLO BB-500 (CONFRONTO PROTEZIONE CARTONE CON VERSIONE DIE-cellulosa)



\*\*\*\*\*  
Dimensioni generali CELLULOSA



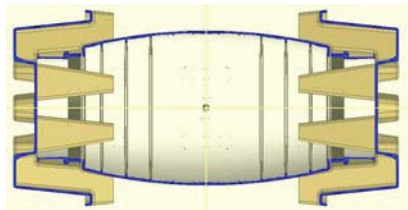
Il disegno del componente è stato fatto considerando il prodotto HARDPULP con uno spessore di 3 millimetri.



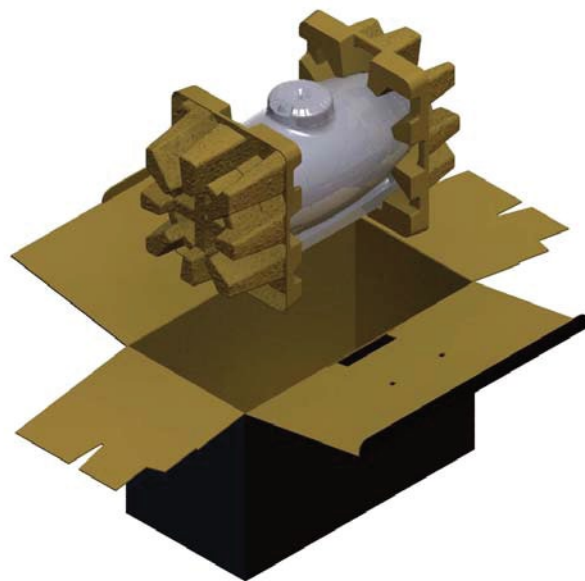
**Sezione Laterale**



**Sezione Frontale**



**Sezione Pianta**

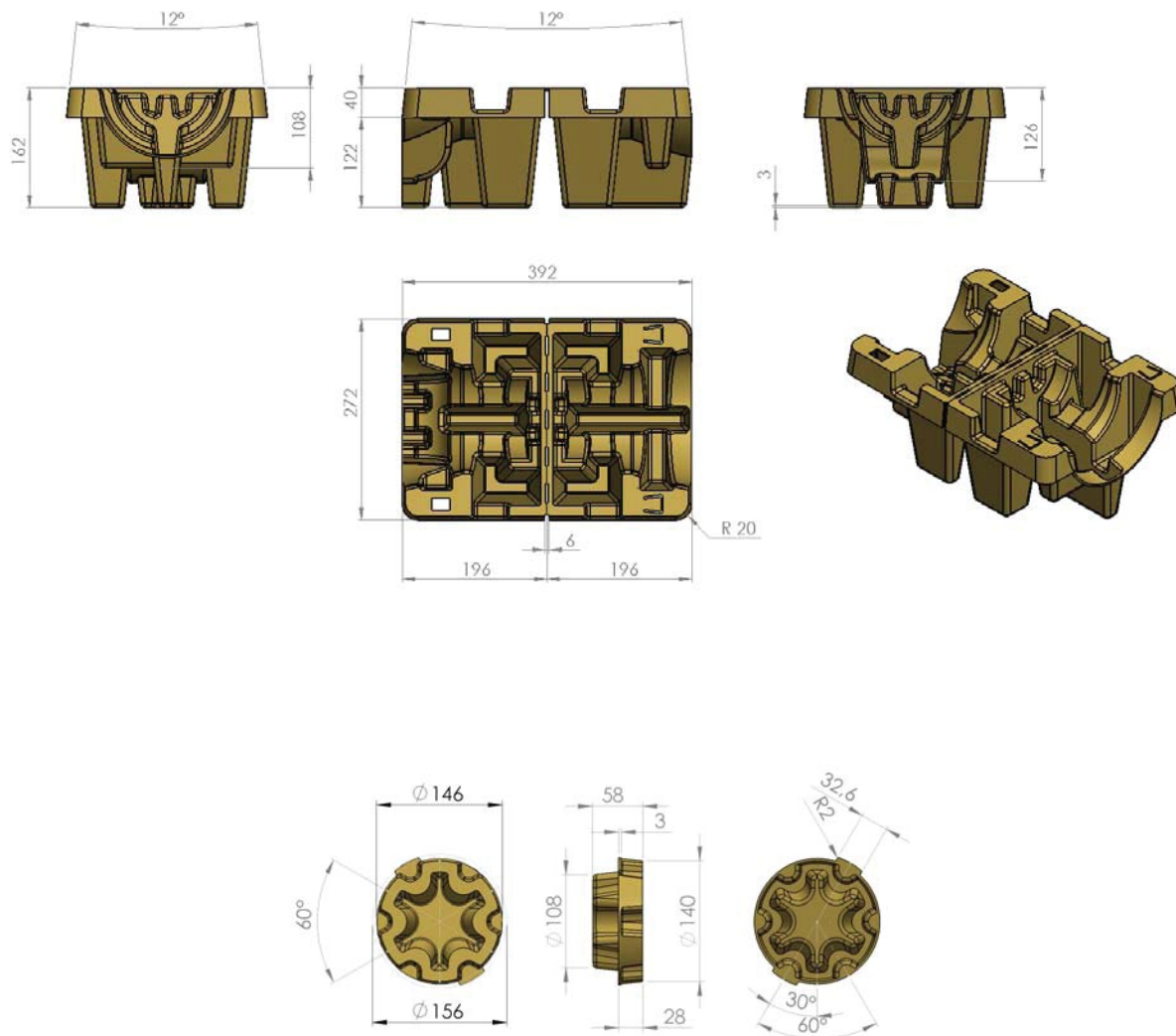


**Vista Generale**

### 3.- PROGETTAZIONE ALVEOLI CELLULOSA modelli secondari

Non ci sono pezzi fisici per questi riferimenti. Si cerca una soluzione per utilizzare la stessa protezione di cellulosa per i due modelli. Il disegno del componente è stato fatto considerando il prodotto HARDPULP con uno spessore di 3 millimetri.

Dimensioni Generali





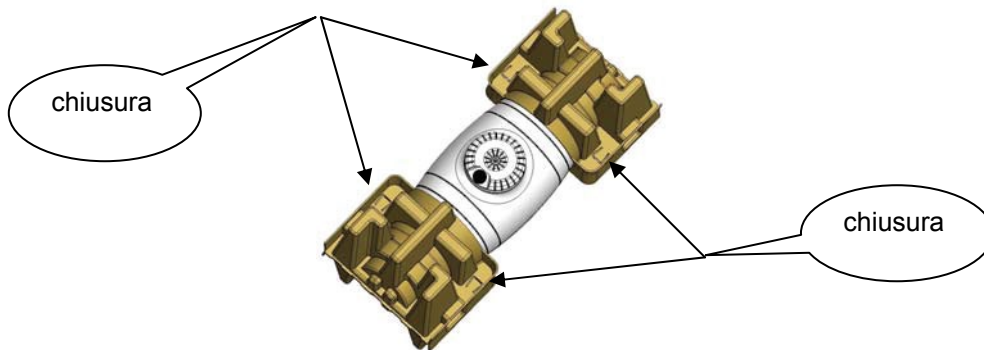
## Fasi di montaggio BB-350



**Supporto base**



**Posizionamento supplemento**



**Protezione chiusura**



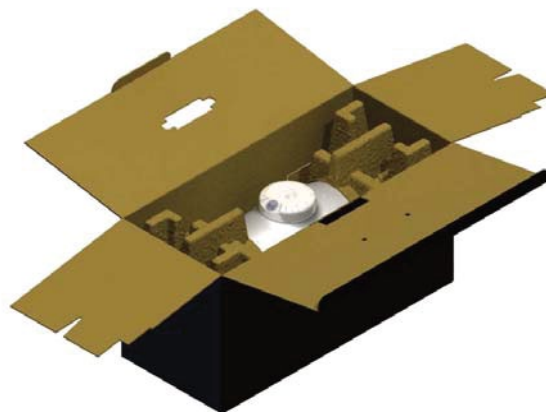
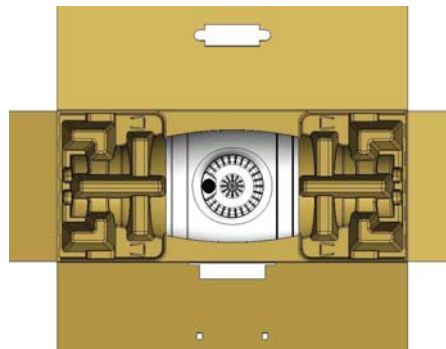
## Fase di montaggio BB-250



**Supporto base (senza supplemento)**

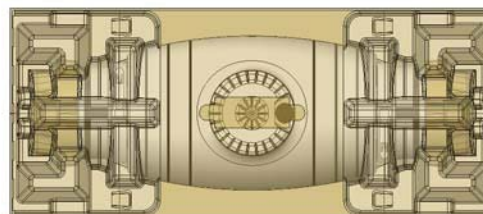
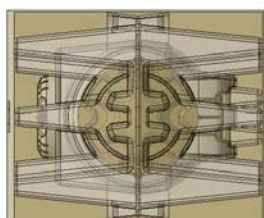
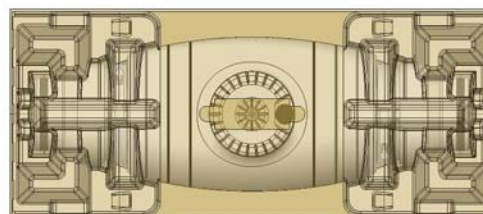
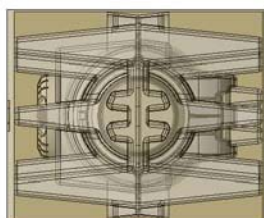
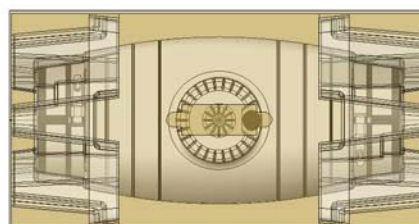
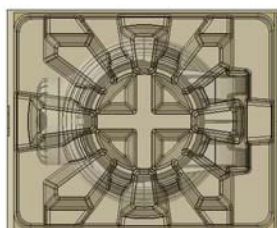
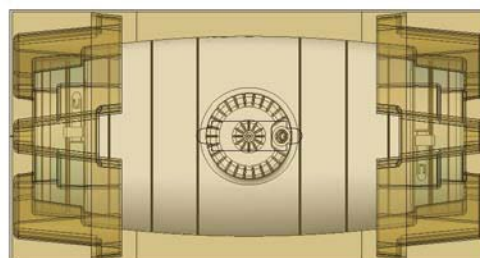
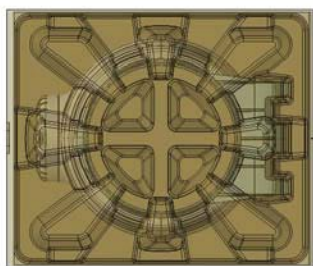


**Protezione chiusura**



**Vista superiore (uguale per 250 e 350)**

- 1.- Vista Superiore TD-800 / TD-1000
- 2.- Vista Superiore TD-500
- 3.- Vista Superiore TD-250
- 4.- Vista Superiore TD-350



**Vista Laterale**

**Vista In Pianta**