

INDICE

1.- DATI PER LO STUDIO.

2.- DISEGNI IN 3D.

3.- SISTEMA ATTUALE DI IMBALLAGGIO.

4.- PROGETTAZIONE IN POLPA

5.- STAMPO.

1.- DATI PER LO STUDIO.

Studio per la realizzazione delle protezioni in imballaggi fibra pressata per il grill.

Il nuovo design verrà eseguito utilizzando un cartone secondo il campione ricevuto, con dimensioni interne di 463 x 163 x 346 mm.

La progettazione dovrà considerare lo spazio per ospitare il vassoio e manuale di istruzioni.

Test di caduta si effettueranno sulle facce 1, 2, 3 e la cresta formata dalle facce 2 e 3, da un'altezza di 1.08 m.



Di seguito le immagini della confezione corrente:



2.- DISEGNI IN 3D.

Forniti i file in 3D HD + vassoio GRILL



3.- SISTEMA ATTUALE DI IMBALLAGGIO.

PROTEZIONE CORRENTE IN CARTONE FUSTELLATO

La protezione corrente è formata inserendo una scheda di sviluppo che deve essere manipolato da un operatore per costruire la forma finale per il confezionamento, mettendo gli accessori, manuale di istruzioni e poi inserimento all'interno della scatola.

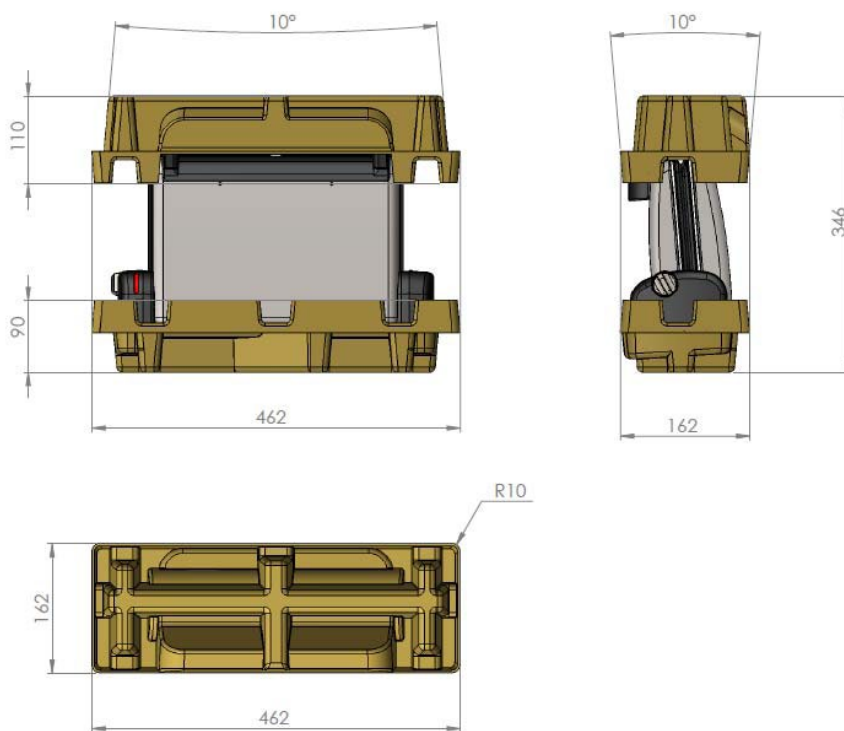


4.- PROGETTAZIONE IN POLPA

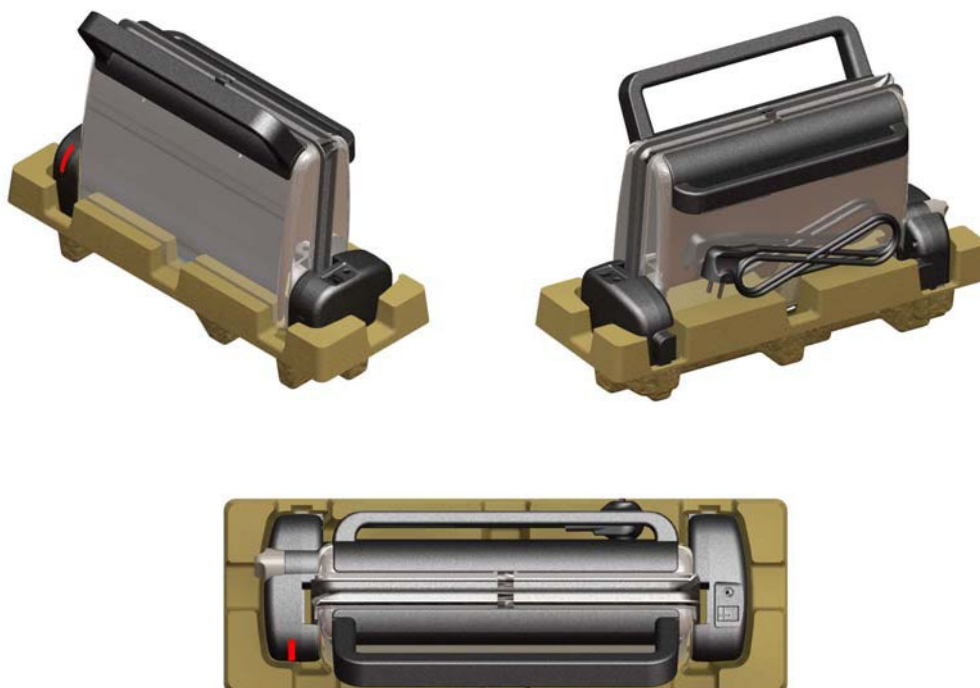
PROTEZIONE IN CELLULOSA TIPO HARDPULP (3 mm SPESSORE)

Le protezioni in fibra di cellulosa modellata sono formati da una parte inferiore e superiore in cui gli accessori possono essere posizionati e si ha una riduzione sostanziale del tempo di confezionamento.

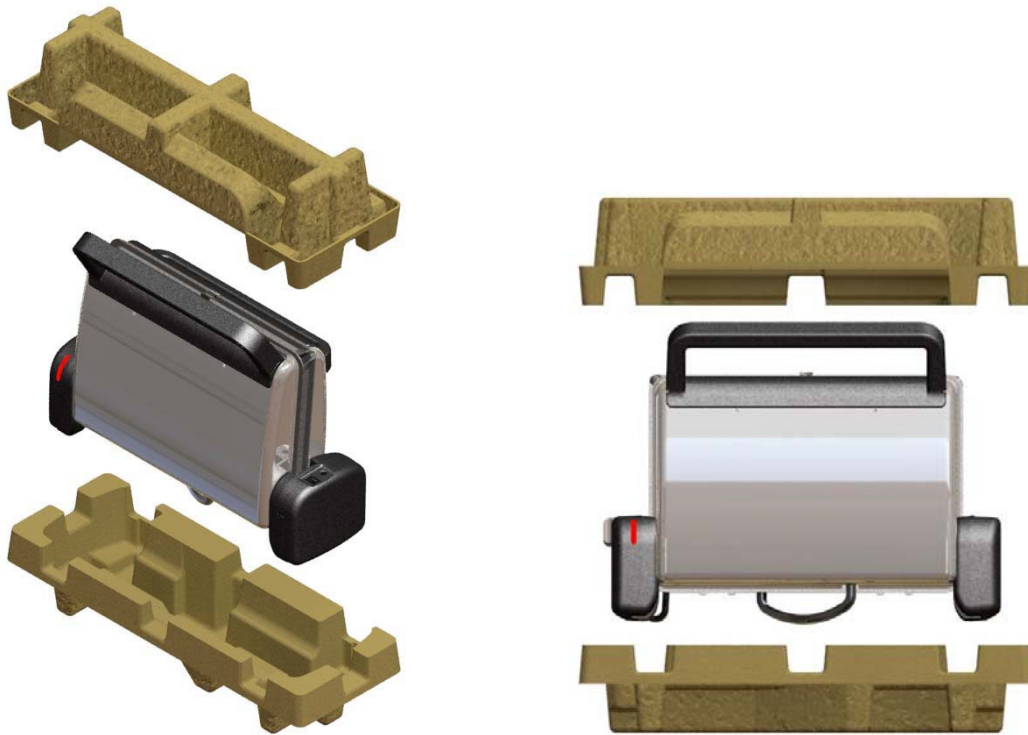
Dimensioni Generali



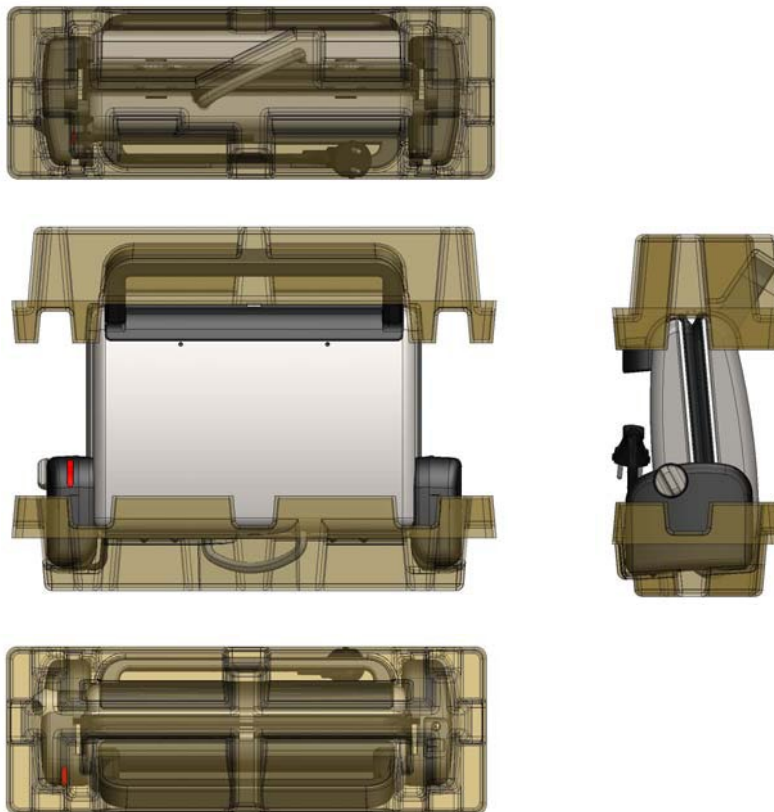
Grill sulla protezione inferiore



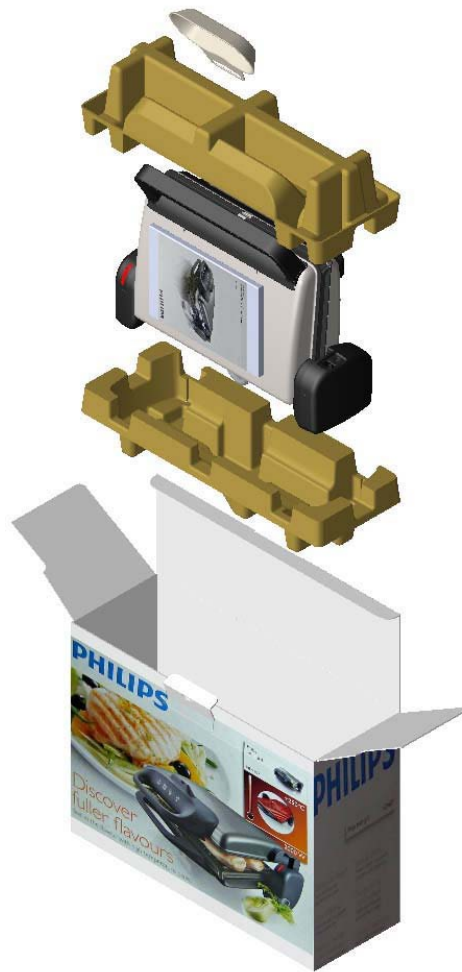
Collocazione della parte superiore



Vista Generale



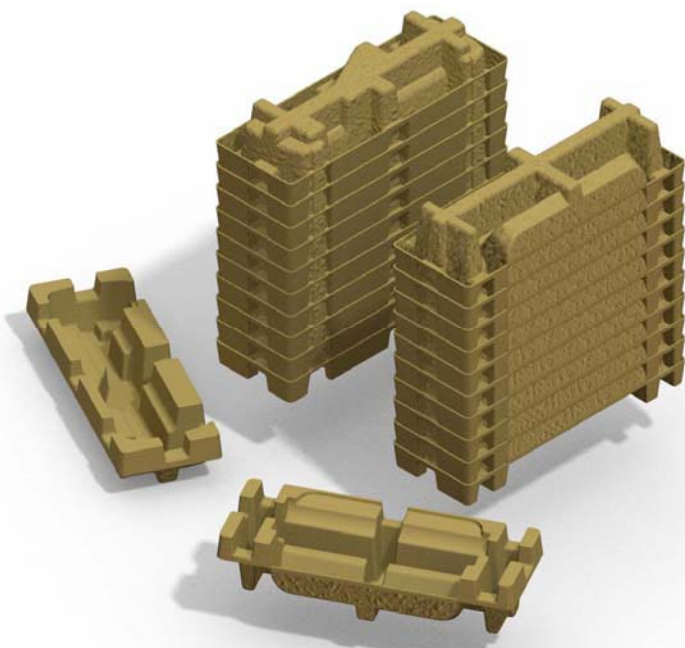
Fase di imballaggio



VISTA GENERALE IMBALLAGGIO



Impilamento delle protezioni, riduce lo spazio per il trasporto e lo stoccaggio.



5.- STAMPO.

In questa figura è mostrata la possibilità di posizionare entrambe le parti (inferiore e superiore) sullo stampo. È possibile esplorare altre soluzioni in base alla produzione.

